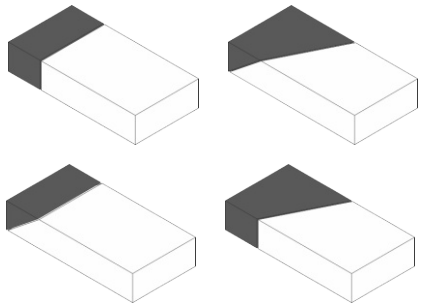




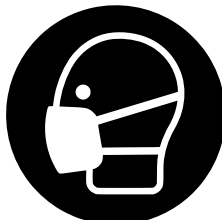
1900MK-30

Art.-Nr. **1000302**
1000303
1000304
1000351



DE	Deutsch	Mineralfaser-Schneidegerät	Seite	4-7
FR	Français	Outil de coupe des fibres minérales	Page	4-7
IT	Italiano	Taglierina per fibre minerali	Pagina	4-7
GB	English	Mineral fibre cutter	Page	4-7
CZ	český	Řezačka na minerální vlákna	strana	4-7
DK	Dansk	Mineralske fiber skaere apparat	Side	4-7
ES	Español	Cortadora de fibra mineral	página	4-7
GR	ελληνικά	Κόπτης ορυκτών ινών.	Σελίδα	4-7
HR	Hrvatski	Mineralna vlakna rezač.	Stranica	4-7
NL	Nederlands	Minerale-vezelsnijder	Pagina	4-7
NO	Norsk	Mineralfiber-kutteapparat	Side	4-7
PL	Polski	Frez włókien mineralnych.	strona	4-7
RO	român	Tăietor de fibre minerale.	pagină	4-7
SK	Slovenčina	Rezačky minerálne vlákno	strana	4-7
SI	Slovenščina	Rezalnik mineralne volne	Stran	4-7
SE	Svenska	Mineral fiber cutter.	Sida	4-7

i



Technische Daten / Caracétristiques / Dati tecnici / Technical specifications

Schnittlänge Longueur de coupe Lunghezza di taglio Cutting length	110 cm
Schnitttiefe bei 90° profondeur de coupe à 90° spessore di taglio a 90° Cutting depth at 90°	30 cm
Schnitttiefe bei 45° profondeur de coupe à 45° spessore di taglio a 45° Cutting depth at 45°	20 cm
Gewicht ohne Säge Poids sans Saw Peso senza Sega Weight without saw	19.8 Kg



DE | Sicherheitshinweise - Vorwort

Diese Anleitung ist die Grundlage zur Bedienung des Mineralfaser-Schneidegeräts. Sie verdient Ihre volle Aufmerksamkeit.

Bevor Sie mit irgendwelchen Arbeiten an oder mit dem Gerät beginnen, verpflichten wir Sie, die vorliegende Anleitung und die separaten Sicherheitsbestimmungen bis zum Schluss sorgfältig durchzulesen. Bestehen irgendwelche Unklarheiten, sprechen Sie uns umgehend dazu an. Nehmen Sie das Gerät nicht in Betrieb solange Unklarheiten bestehen. Mit der Inbetriebnahme des Gerätes bestätigen Sie, dass Sie die Anleitung gelesen und verstanden haben und somit die Betriebsverantwortung übernommen haben. Dieses Gerät darf von Kindern ab 8 Jahren sowie unerfahrenen Personen nur unter Aufsicht von dazu berechtigtem Personal montiert, in Betrieb gesetzt, bedient, betrieben, gewartet und gereinigt werden.

FR | Remarques de sécurité – Préface

Ce mode d'emploi constitue la base afin d'utiliser l'outil de coupe des fibres minérales. Veuillez le consulter avec beaucoup d'attention.

Avant de commencer quelques travaux que ce soit ou avant d'utiliser la coupeuse, nous vous engageons à lire le présent mode d'emploi et les remarques de sécurité séparé à minutieusement jusqu'à la fin. S'il y a quelques confusions, n'hésitez pas à nous contacter immédiatement. Ne mettez pas la coupeuse en service tant qu'il y a des confusions. Avec la mise en service de la coupeuse, vous confirmez que vous avez lu le mode d'emploi et que vous l'avez compris et ainsi vous prenez en charge la responsabilité du bon fonctionnement. Ce dispositif doit être monté pour les enfants de 8 ans et des personnes inexpérimentées, sous la supervision du personnel autorisé, mis en place, exploité, exploité, entretenu et nettoyé.

IT | Avvisi di sicurezza - Premessa

Questa guida è una base fondamentale per il comando della taglierina per fibre minerali e merita quindi tutta la vostra attenzione.

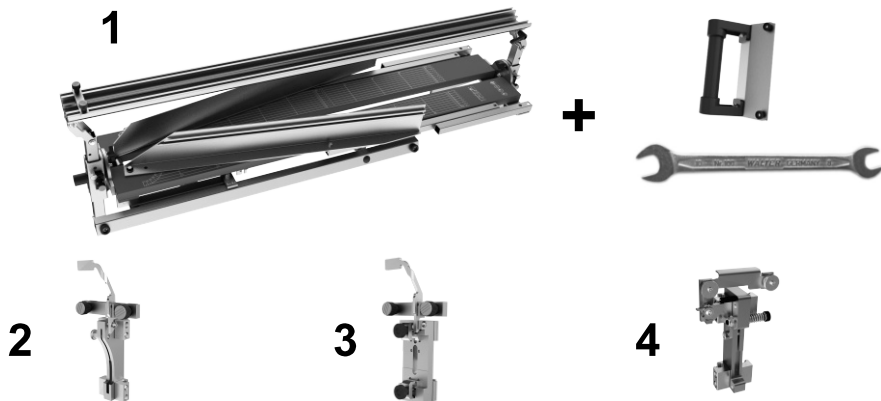
Prima di iniziare qualsiasi operazione sull'apparecchio o con l'apparecchio, vi chiediamo di impegnarvi a leggere attentamente le presenti istruzioni e avvertenze di sicurezza separato fino alla fine. Qualora dovessero esservi dei punti non chiari, contattateci immediatamente e parlatecene. Non mettete in funzione l'apparecchio fino a quando sussistono questi dubbi. Mettendo in funzione l'apparecchio, confermate di avere letto le istruzioni e di esservi assunto la responsabilità del relativo esercizio. Questo dispositivo deve essere montato per bambini da 8 e persone inesperte sotto la supervisione di personale autorizzato, istituito, gestito, operato, manutenzione e pulizia.

GB | Safety advice - Foreword

This manual forms the basis for operation of the mineral fibre cutter. It deserves your full attention. Before you begin any work or begin using the tool, you must carefully read this introduction and the separate safety advice. If you have any queries, please do not hesitate to contact us. Do not use the tool if you continue to be unsure about any aspect. When you begin to use the tool, you tacitly confirm that you have read and understood the introduction and that you take full responsibility for the operation of the tool. This device must be mounted for children ages 8 and inexperienced persons under the supervision of authorized personnel, set up, operated, operated, serviced, and cleaned.

Lieferumfang / Quantité de livraison / Dotazione di serie / Scope of supply

1000302	DE	[1] [2]	Schneidegerät Mod. 1900MK-30 Führungsschlitten für Sägemaschine Dewalt DWE oder Bosch GFZ
	FR	[1] [2]	Appareil de coupe mod. 1900MK-30 Chariot de pilote pour electro égoïne Dewalt DWE ou Bosch GFZ
	IT	[1] [2]	Taglierina mod. 1900MK-30 Carrozza pilota per sega Alligator Dewalt DWE o Bosch GFZ
	GB	[1] [2]	Cutter Mod. 1900MK-30 Pilot carriage for saw Alligator Dewalt DWE or Bosch GFZ
1000303	DE	[1] [3]	Schneidegerät Mod. 1900MK-30 Führungsschlitten für Säbelsäge Milwaukee C12HZ oder C18HZ mit Akku
	FR	[1] [3]	Appareil de coupe mod. 1900MK-30 Chariot de guidage pour scie alternative Milwaukee C12HZ ou C18HZ avec batterie
	IT	[1] [3]	Taglierina mod. 1900MK-30 Carrozza pilota per Seghetto Milwaukee C12HZ o C18HZ con la batteria
	GB	[1] [3]	Cutter Mod. 1900MK-30 Pilot carriage for reciprocating saw Milwaukee C12HZ or C18HZ with battery
1000304	DE	[1] [4]	Schneidegerät Mod. 1900MK-30 Führungsschlitten für Säbelsäge Festool ISC 240
	FR	[1] [4]	Appareil de coupe mod. 1900MK-30 Chariot de pilote pour Festool ISC 240
	IT	[1] [4]	Taglierina mod. 1900MK-30 Carrozza pilota per Festool ISC 240
	GB	[1] [4]	Cutter Mod. 1900MK-30 Pilot carriage for Festool ISC 240
1000351	DE	[1] [3]	Schneidegerät Mod. 1900MK-30 Führungsschlitten für Metabo SSE 18 LTX BL Compact
	FR	[1] [3]	Appareil de coupe mod. 1900MK-30 Chariot de pilote pour Metabo SSE 18 LTX BL Compact
	IT	[1] [3]	Taglierina mod. 1900MK-30 Carrozza pilota per Metabo SSE 18 LTX BL Compact
	GB	[1] [3]	Cutter Mod. 1900MK-30 Pilot carriage for Metabo SSE 18 LTX BL Compact



Die Sägen sind NICHT im Lieferumfang enthalten! | Les scies NE sont pas inclus!
Le seghe NON sono inclusi! | The saws are NOT included!

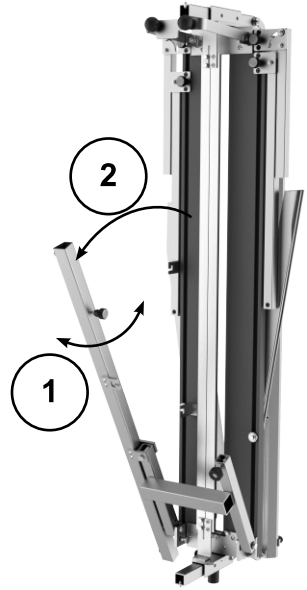
1.



2.



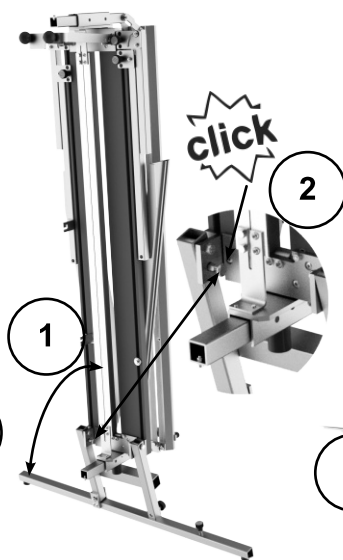
3.



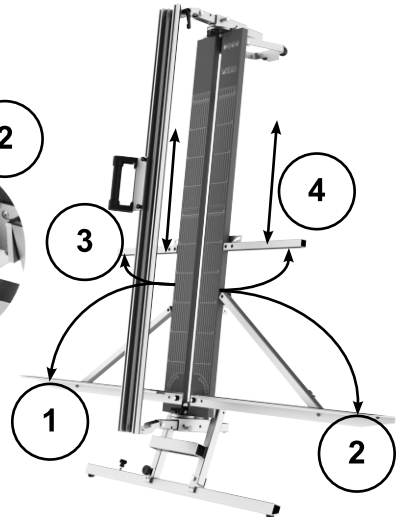
4.



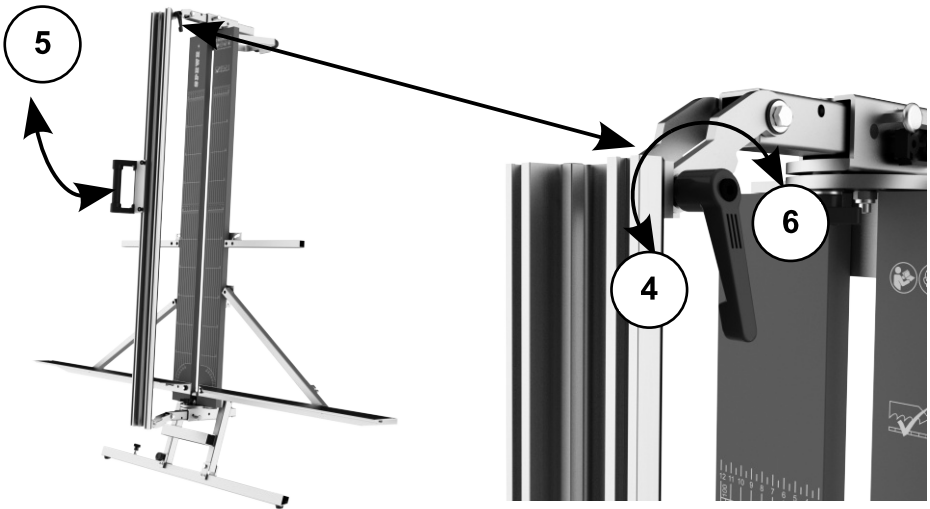
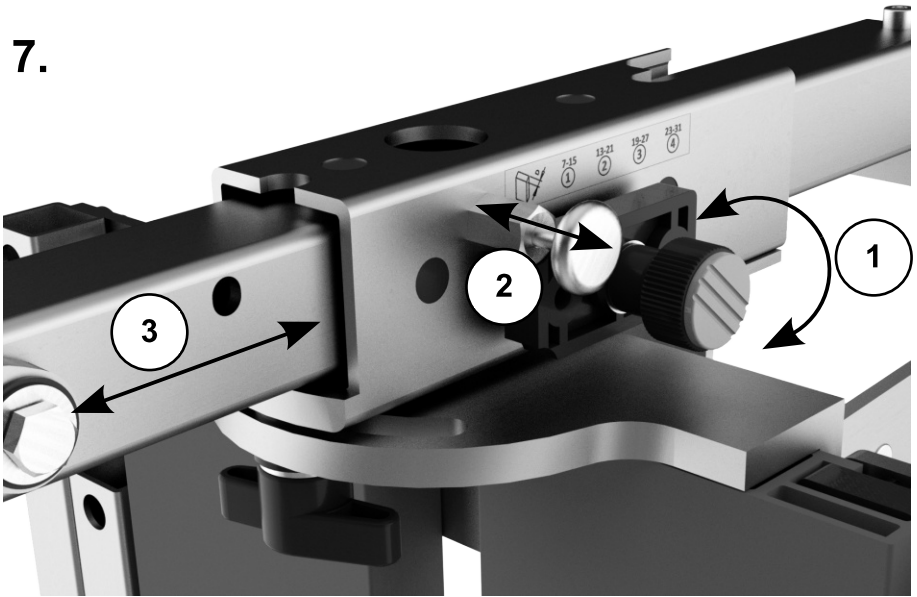
5.



6.



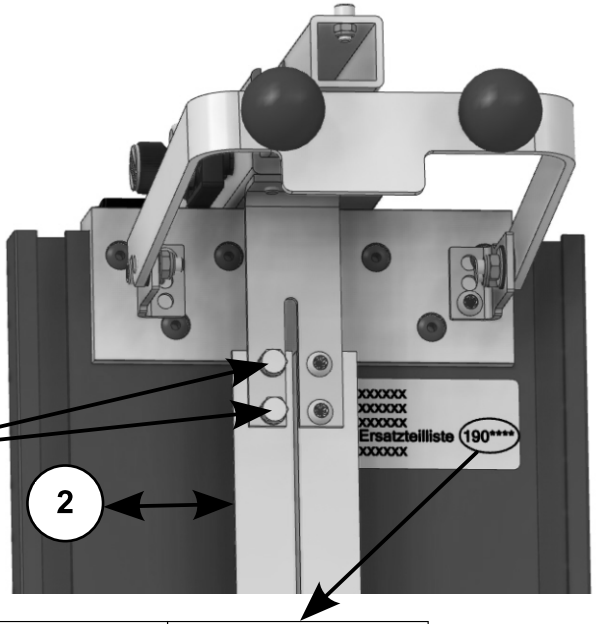
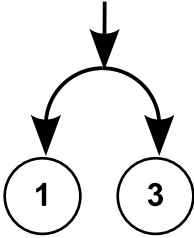
7.



DE	Dämmstärke	Position 1	7 - 15 cm
FR	Épaisseur d isolation	Position 2	13 - 21 cm
IT	spessore isolamento	Position 3	19 - 27 cm
GB	Insulation thickness	Position 4	23 - 31 cm

8.

Sägeblattdicke /
 épaisseur de la lame de scie /
 spessore lama /
 Saw blade thickness
 1.6 - 3.6 mm



DE Ersatzteilliste	Art.-Nr. 1905505
FR Nomenclature	
IT Elenco parti di ricambio per modello	
GB Spare parts list	

Download: www.spewe.ch

Optionales Zubehör / Accessoires en option / Accessori opzionali / Optional accessories		
1200173	Freistellstütze Montant libre Montante libero Free-standing	

Notizen | Notes | Note | Notes

Servicestellen | Points de service | Centri di assistenza | Services

Schweiz | Suisse
Svizzera | Switzerland

Spewe AG
Hauptstrasse 332
CH-5326 Schwaderloch
Fon +41 56 203 03 30
info@spewe.ch



Europäische Union | Union européenne
Unione europea | European Union

Dosteba GmbH
Aspenhaustraße 6
D-72770 Reutlingen
Fon +49 7121 30177 10
dosteba@dosteba.de

