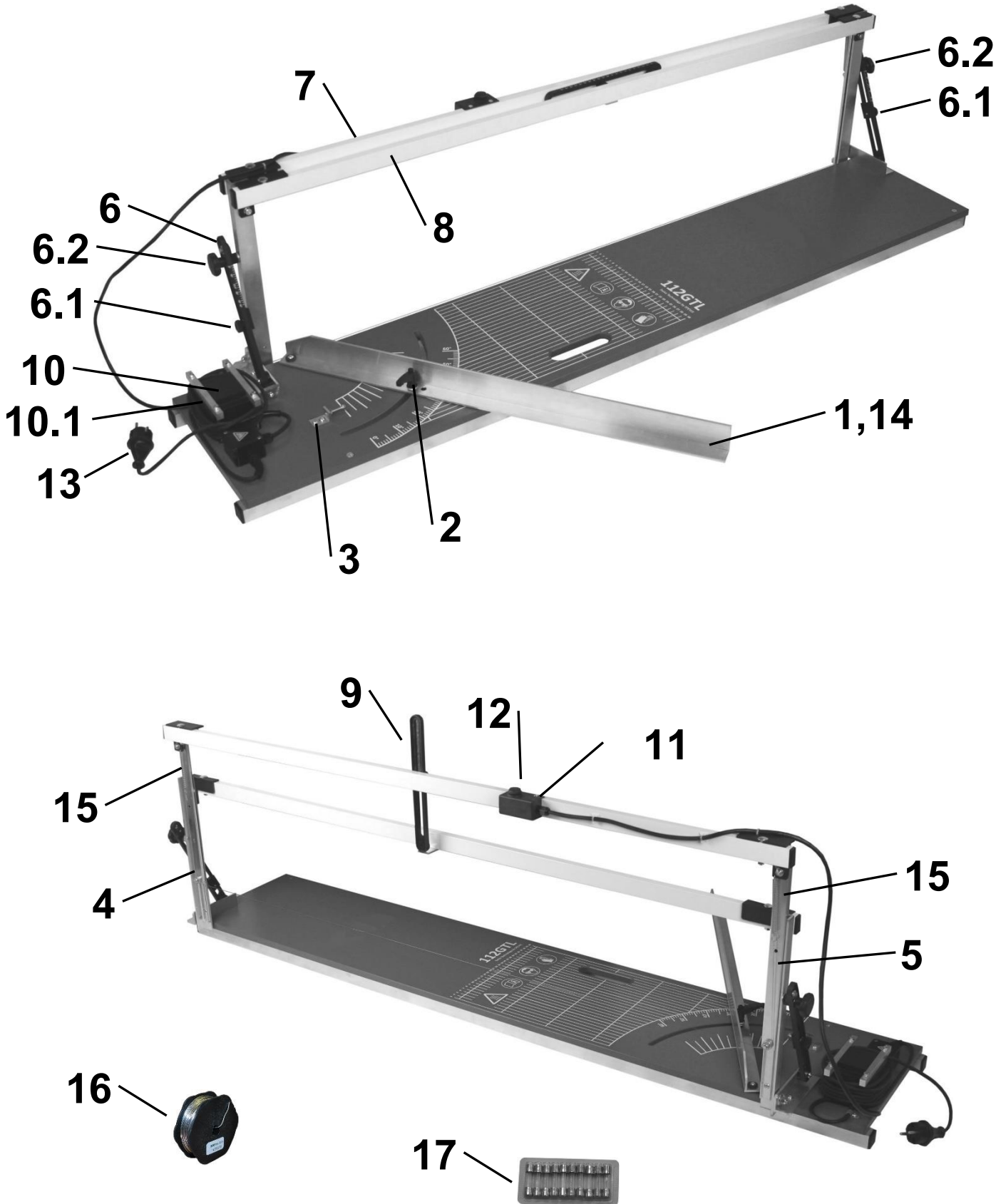


112GT-24 / 112GT-28 (ab Nr. 0381)
112GTL-24 / 112GTL-28



112GT-24 / 112GT-28 (ab Nr. 0381)
112GTL-24 / 112GTL-28

1	1900198	Auflageschiene mit Klemmung
2	1900197	Klemmung Auflageschiene (mit Klemmhebel)
3	1901590	Justierung Auflageschiene kompl.
4	1900183	Kugelführung GT-24 / GTL-24 Oben komplett (nicht mehr lieferbar)
4.1	1900213	Kugelführung GT-28 / GTL-28 Oben komplett (Ersatz = 1906131 (Set))
5	1900184	Kugelführung GT-24 / GTL-24 Unten komplett (nicht mehr lieferbar)
5.1	1900214	Kugelführung GT-28 / GTL-28 Unten komplett (Ersatz = 1906131 (Set))
6	1900654	Reiter für 90° 19x24mm, mit Schraube M5x10mm
6.1	1900653	Reiter für Gehrung 35x24mm, mit Rändelschraube M5x12mm
6.2	1900443	Befestigungskit (Sterngriff 40 mit Büchse)
7	1902748	Bügelstrebe Auszug GT RAL 9003, kompl. mit Schaltergehäuse
	1902935	Bügelstrebe Auszug GTL RAL 9003, kompl. mit Schaltergehäuse
8	1902747	Bügelstrebe Fest GT, RAL 9003
	1902936	Bügelstrebe Fest GTL, RAL 9003
9	1900207	Tiefenbegrenzer 24 mit Rändelschraube
	1901597	Tiefenbegrenzer 28 mit Rändelschraube
10	1900611	Transformator ohne Netzkabel, mit Briden, Binder+Stecker
10.1	1900201	Trafo-Befestigungsset komplett
11	1900224	Schaltergehäuse Links, kompl. mit Drucktaster
12	1900086	Drucktaster 10A, schwarz
13	1900068	Netzkabel DE/EU, mit Konturenstecker
	1900067	Netzkabel CH, Flachstecker
14	1900475	Folien-Skala 0-100cm x12mm
15	1900521	Zugfeder 50mm
16	1200018	Ersatzdraht 0.65mm / 20 m
17	1900084	Sicherung 5x20, 10 A, 10 Stk.