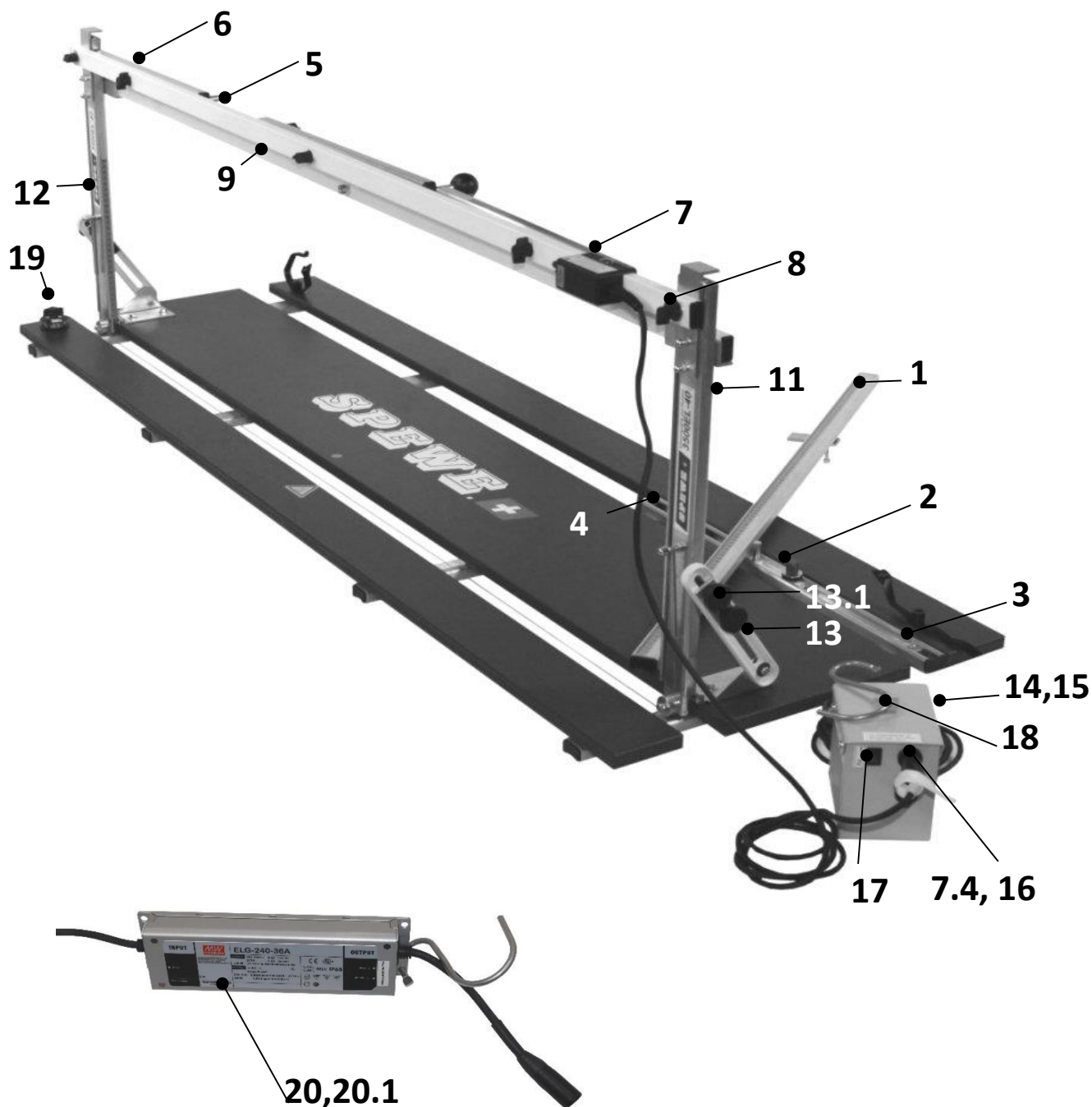


Ersatzteilliste | Nomenclature | Elenco parti di ricambio per modello | Spare parts list

## Typ 3500EL-40



Gültig ab 01.01.2025

## Typ 3500EL-40

<b>1</b>	1902133	Anschlagschiene "C" 1010 mm mit Skala-
<b>1.1</b>	1900475	Folien-Skala 0-100cm x12mm
<b>2</b>	1900542	Reiter in Führungsschiene
<b>3</b>	1902135	Feststeller 25 in Führungsschiene
<b>4</b>	1902136	Feststeller 85 in Führungsschiene-
<b>5</b>	1900536	Bügelstrebe EL-36/40, Auszug
<b>6</b>	1902148	Tiefenbegrenzer komplett
<b>6.1</b>	1900596	Sterngriffmutter 32-M6S, mit Sicherungsmutter
<b>7</b>	1900543	Schalergehäuse komplett mit Schalter, Kabel, Stecker
<b>7.1</b>	1900503	Kippschalter
<b>7.2</b>	1900158	Kippschalter-Schutzrippel
<b>7.3</b>	1902141	Kabel 2m mit Stecker
<b>7.4</b>	1900065	Gerätestecker
<b>8</b>	1901758	Flügelgriffmutter M6, schwarz
<b>8.1</b>	1900560	Druckfeder in Bügelstrebe
<b>9</b>	1900537	Bügelstrebe EL-36/40, Fest
<b>10</b>	1902155	Scharnier EL-40 komplett, links
<b>11</b>	1902156	Scharnier EL-40 komplett, rechts
<b>12</b>	1900544	Kugelführung EL-40 Li/Re, mit Verlängerung 120 mm
<b>12.1</b>	1900526	Drahtführungsrolle mit Gewinde
<b>12.2</b>	1900521	Zugfeder 50 mm
<b>13</b>	1902150	Gehrungsschieber mit Skala Mod. EL-40
<b>13.1</b>	1900538	Gehrungsreiter komplett
<b>13.2</b>	1900587	Sterngriffmutter 32-M6
<b>13.3</b>	1902152	Gehrungsschieber-Plättli 25x25mm
<b>14</b>	1900072	Sicherung 10 Stk à 20A 250V, 6.3x32 mm
<b>14.1</b>	1900063	Sicherungshalter 6x32 zu Trafo weiss, rot, gelb
<b>15</b>	1900075	Spiralknickschutz PG7
<b>16</b>	1900055	Trafodose
<b>17</b>	1900064	Wippenschalter
<b>18</b>	1900071	Trafohaken
<b>19</b>	1200018	Ersatzdraht 0.65 mm, Rolle à 20 m
<b>20</b>	1906135	Schaltnetzteil VI 36V, CH ET
<b>20.1</b>	1906136	Schaltnetzteil VI 36V, DE ET