

# Typ 391GT / 392GT

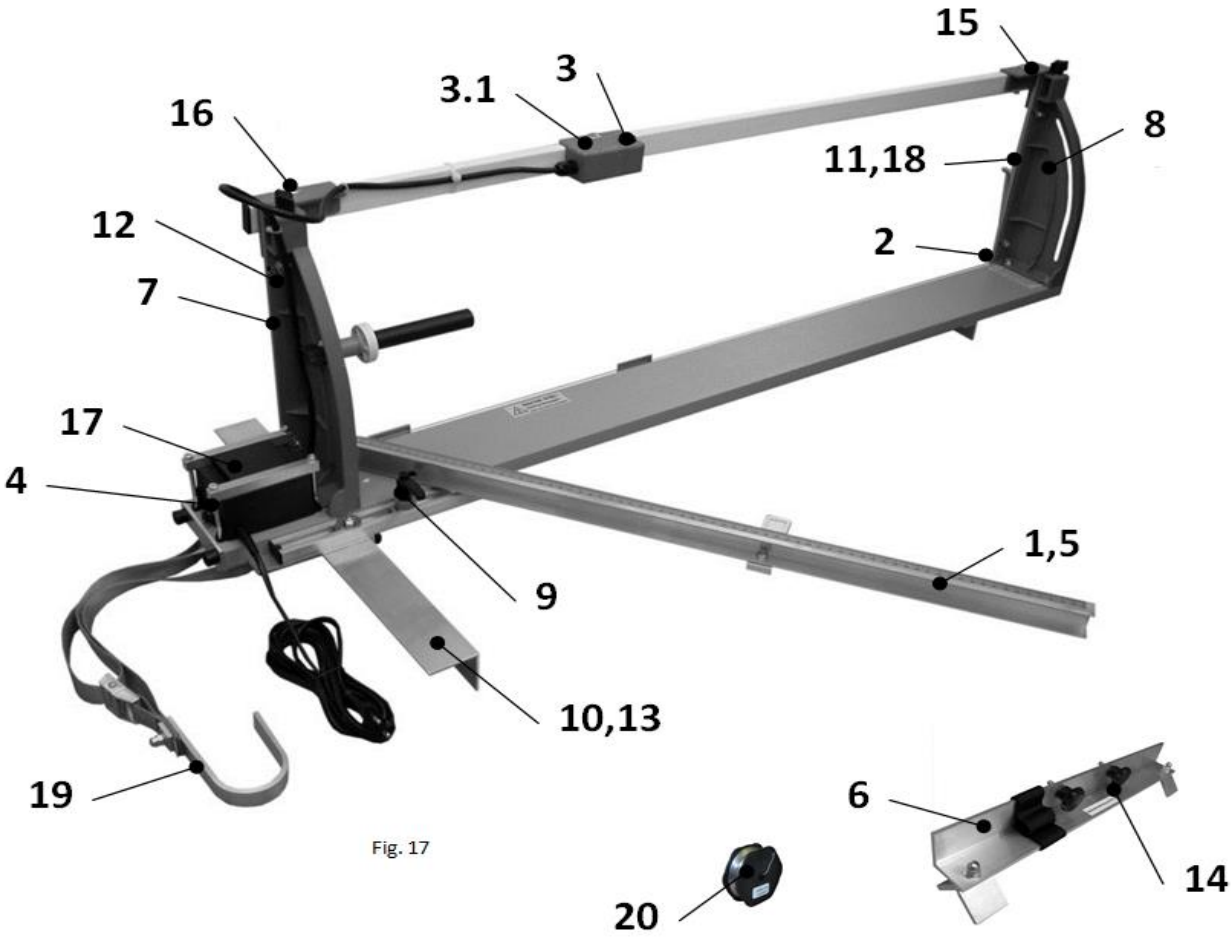


Fig. 17

## Typ 391GT / 392GT

			391GT	392GT
1	1900239	Auflageschiene rechts komplett mit Skala	x	x
2	1900288	Drahtführungsrolle 16x5mm (Oben oder Unten)	x	x
3	<del>1900083</del>	<del>Drucktaster Rot mit Kabellitze</del>	x	
3	1900086	Drucktaster 10A, schwarz		x
3.1	<del>1900249</del>	<del>Elektrogehäuse 391GT, mit Drucktaster</del>	x	
4	1900084	Feinsicherung 5x20mm, 10 Stk.	x	x
4.1	1900151	Deckel zu Sicherungshalter	x	x
5	1900475	Folienskala selbstklebend	x	x
6	<del>1200047</del>	<del>Geländerhalterung mit 2 Sterngriffschrauben und Klettband</del>	x	x
7	<del>1901627</del>	<del>Gerätesockel Unten, mit Skala</del>	x	x
8	1900241	Gerätesockel Oben	x	x
9	1900242	Reiter für Schrägschnitt	x	x
10	1900240	Fussleiste mit 2 Sterngriffmuttern	x	x
11	1901205	Kugelführung Oben, mit Drahtrolle, Zugfeder, Befestigungswinkel	x	x
12	1901206	Kugelführung Unten, mit Drahtrolle, Zugfeder, Befestigungswinkel	x	x
13	1900588	Sterngriffmutter 28-M6 (Fussleiste)	x	x
14	1902482	Sterngriffschraube 28-M6x20	x	x
15	<del>1900244</del>	<del>T-Winkel, bl, I (Oben) Ersatz ist 1900345</del>	x	x
16	<del>1900245</del>	<del>T-Winkel, bl, II (Unten) Ersatz ist 1900344</del>	x	x
17	1900248	Transformator 230V, 25V, 150VA, mit 3m Primärkabel	x	x
17.1	1900151	Deckel zu Sicherungshalter	x	x
18	1900521	Zugfeder 50mm	x	x
19	1900247	Zurrgurt mit Hacken	x	x
20	1200018	Ersatzdraht 0,65mm / 20m	x	x

Gültig ab 01.01.2025