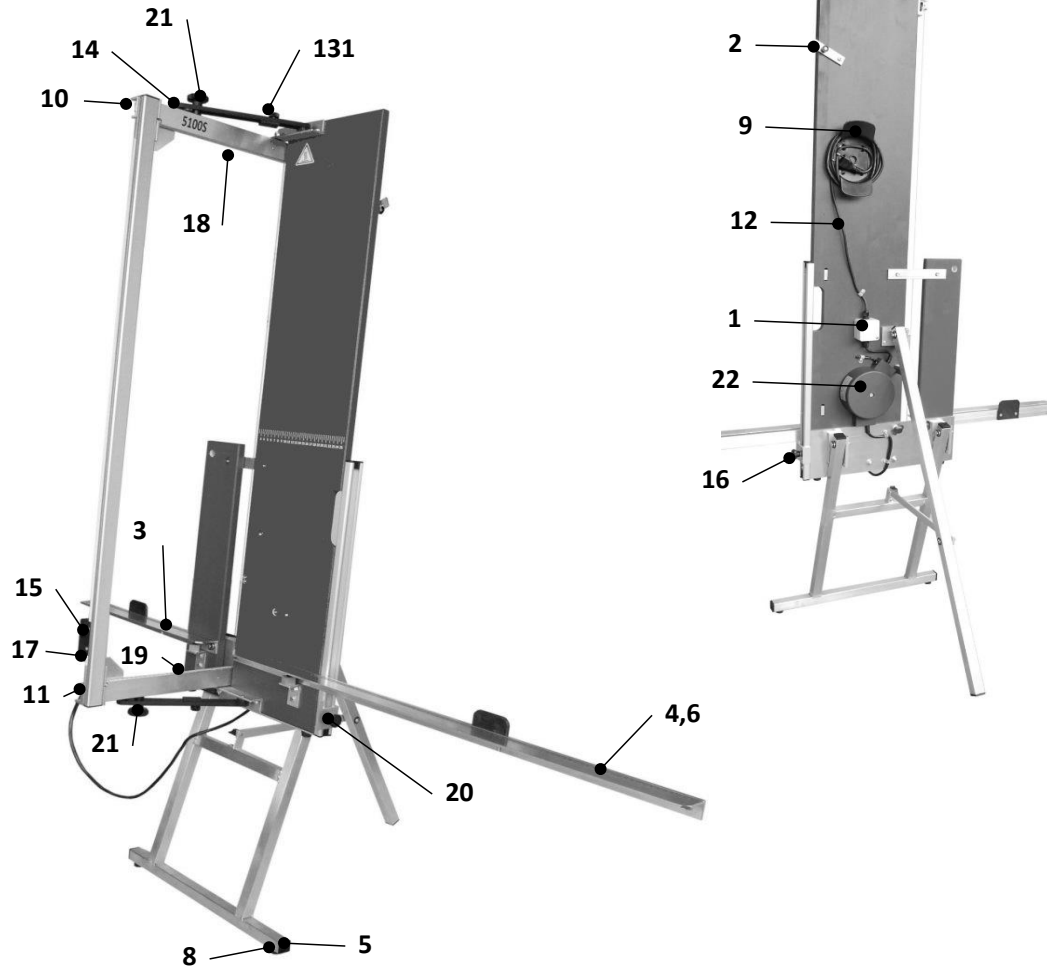


Typ 5100S-24



1	1901549	Abzweigdose für Netzkabel
2	1900694	Arretierklinke
3	1900633	Auflageschiene links komplett mit Skala
4	1900632	Auflageschiene rechts komplett mit Skala
5	1902203	Deckel 25x25-mm
6	1900475	Folien-Skala 0-100cm x12mm
7	1900476	Folien-Skala 50-0cm x12mm
8	1900765	Gummipuffer 16/24 mit Schraube
9	1900162	Kabelhaspel mit BefestigungsKit
10	1901199	Kugelführung Oben, mit Drahtrolle, Zugfeder, Befestigungswinkel
11	1901200	Kugelführung Unten, mit Drahtrolle, Zugfeder, Befestigungswinkel
12	1900068	Netzkabel 3m, Gummi, Stecker CEE 7/17 IP 44
13	1900653	Reiter für Gehrung 35x24mm, mit Rändelschraube M5x12
14	1900654	Reiter für 90° 19x24mm, mit Schraube M5x10mm
15	1900636	Schaltergehäuse kpl. mit Wippenschalter und Sicherung
16	1900583	Schrägstellreiter für Auflageschiene
17	1900106	Sicherungshalter kompl. Mit Litze
18	1900470	Skala 30cm Oben, silber, U "0", O "30"
19	1900471	Skala 30cm Unten, silber, U "30", O "0"
20	1900596	Sterngriffmutter 32-M6-S
21	1900586	Sterngriffmutter 40-M6-S für Schwenkarm Oben oder Unten
22	1900599	Trafo RKT 0-9-27V, 230V-
		ohne Bild:
26	1900288	Drahtführungsrolle 16x5
27	1900521	Zugfeder
28	1900084	Sicherung 5x20 10 A, 10 Stück
29	1200018	Ersatzdraht 0.65 mm / 20 m