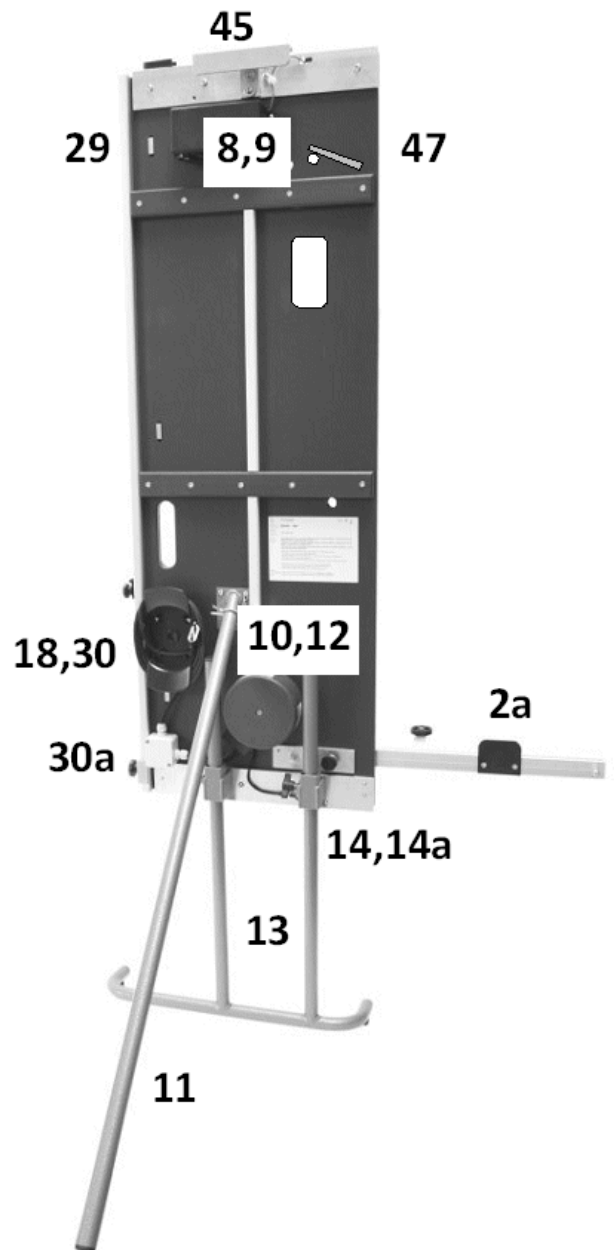
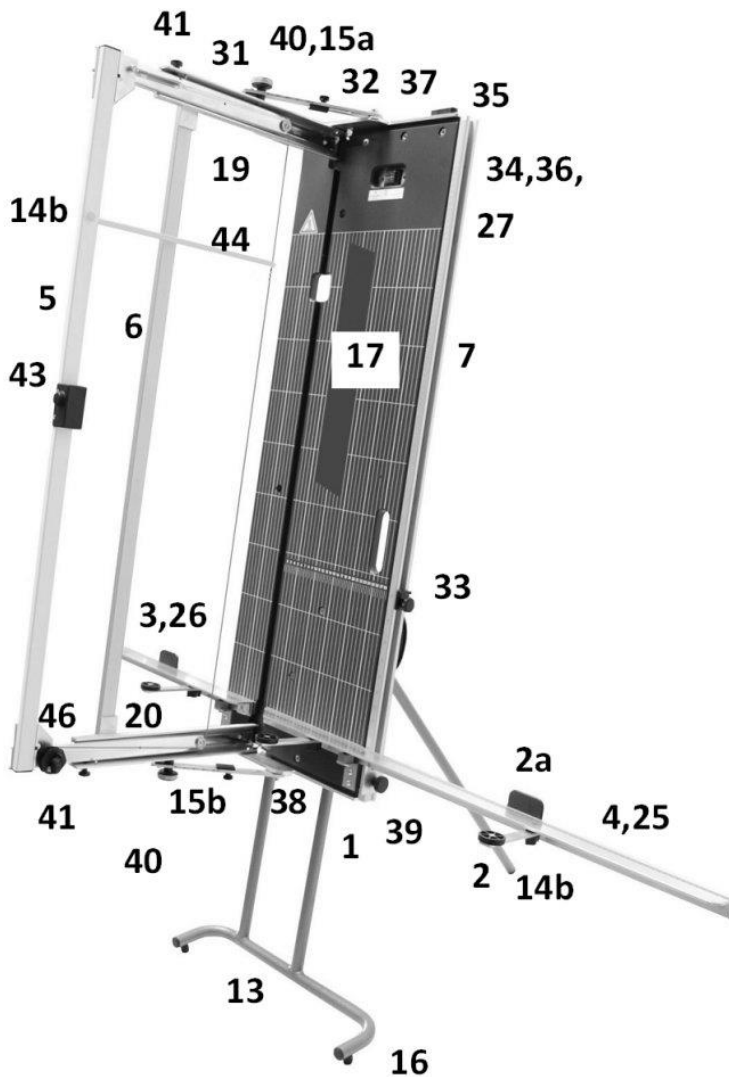


Ersatzteilliste | Nomenclature | Elenco parti di ricambio per modello | Spare parts list

Typ 5300S ab Serie 10



Ersatzteilliste | Nomenclature | Elenco parti di ricambio per modello | Spare parts list

Typ 5300S ab Serie 10

1	1900666	Auflagejustierung komplett	Réglage d'appui complet
3	1900668	Auflageschiene links mit Skala und Verbreiterung	Barre de support de gauche avec graduation et extension
4	1900669	Auflageschiene rechts mit Skala und Verbreiterungen	Barre de support de gauche avec graduation et extension
8	1900055	Dose mit Schutzdeckel	Boîtier et couvercle de protection
9	1900655	Elektrogehäuse mit Dose	Cage électrique avec boîtier
11	1900563	Freistellstütze	Béquilles
12	1900564	Freistellstützenhalter	Console de béquille
15a	1900771	Gehrungsschieber mit Skala oben	Curseur d'onglet avec graduation, supérieur
15b	1900772	Gehrungsschieber mit Skala unten	Curseur d'onglet avec graduation, inférieur
17	1904470	Holzbrett mit Verstärkungsleisten & Kabelkanal	Plaque de bois à baguettes de renfort
19	1900662	Kugelführung Oben, mit Haltewinkel, Zugfeder	Coulisseau à roulement à billes supérieur, avec cornière de maintien et ressort de rappel
20	1900663	Kugelführung Unten, mit Haltewinkel	Coulisseau à roulement à billes supérieur, avec cornière de maintien
25	1900475	Massskala 100 cm	Graduation 100 cm
26	1900476	Massskala 50 cm	Graduation 50 cm
30	1900068	Netzkabel 3m EU	Câble de réseau 3 m, EU
30	1900067	Netzkabel 3m CH	Câble de réseau 3 m, CH
30a	1901549	Abzweig-Dose grau, ohne Netzkabel	Boîte de jonction sans câble d'alimentation
31	1900654	Reiter für 90° Justierung, oben oder unten	Cavalier de réglage 90°, supérieur ou inférieur
32	1900653	Reiter für Gehrungsschnitte, oben oder unten	Cavalier de coupe à onglet, supérieur ou inférieur
33	1900584	Reiter für Schrägschnittwiederholungen	Cavalier de coupes en biais répétitives
36	1900590	Schalter I-O-II, mit Schutzhülle	Commutateur I-O-II, avec enveloppe de protection
39	1900583	Schrägstellreiter für Auflageschiene	Cavalier de positionnement en biais de barre de support
40	1900851	Sterngriff 40-M6, Softgripp	Poigne étoile 40-M6, prise douce
41	1900671	Tiefenbegrenzerschraube M10x16 mit Druckfeder	Vis de butée de profondeur M10x16 avec ressort de pression
42	1900664	Transformator 0-11-26V (230V) mit Sicherungsautomat	Transformateur 0-11-26V (230V) avec automate de verrouillage
43	1900652	Turboschaltergehäuse mit Drucktaster	Boîtier de commutateur Turbo avec bouton poussoir
44	1900685	Turbostab (Rundstab) 30cm, mit Kontakt-U	Barre Turbo (barre ronde pivotante) 30cm
46	1200018	Ersatzdrahtspule 20m	Bobine de filament de rechange 20m